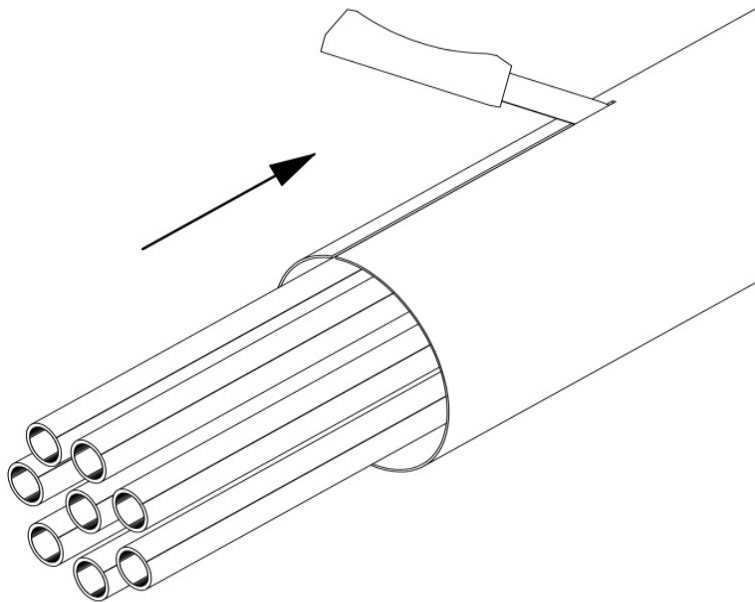
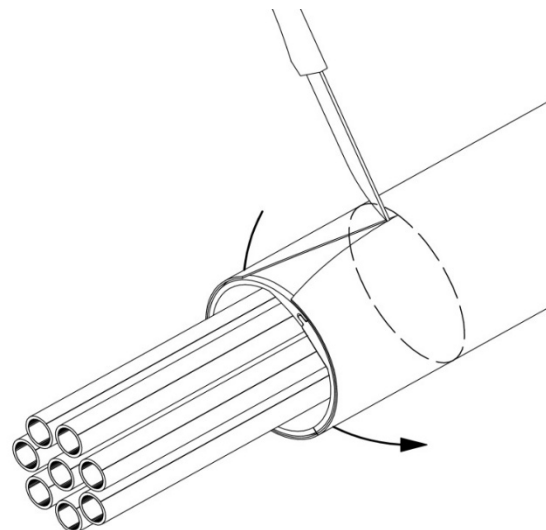
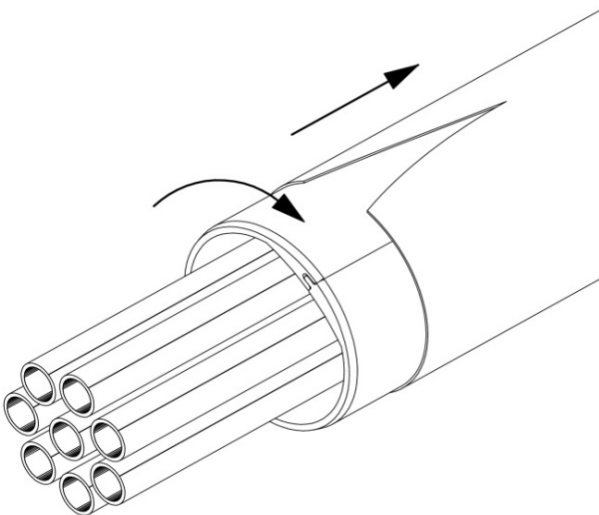


1 Montage / Installation



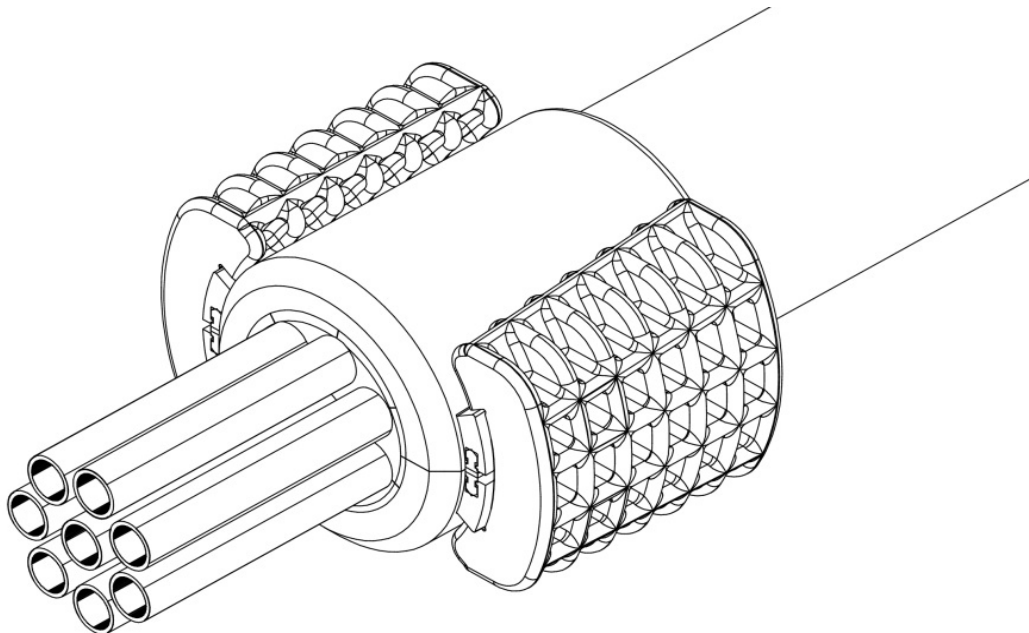
Rohrverband mit einem Messer ca. 0,5m in Längsrichtung aufschneiden.

Slice speedpipe bundle approx. 0,5 m lengthwise with a knife.



SHi von Hand aufweiten und um das speedpipe-Bündel in den speedpipe-Rohrverband führen. SHi in das Mantelrohr drehen und unter die vorgesehene Schnittstelle schieben. Mantelrohr mit einem Messer ablängen, die SHi dient als Schnittschutz für die innenliegenden speedpipe.

Expand the SHi with hand and put it over all speedpipes in the speedpipe bundle. Turn the SHi into the jacket pipe and push it to the cutting position. Cut the jacket pipe with a knife to the correct length. The SHi is used as cutting protection for the inside speedpipes.



Nach dem Ablängen des Mantelrohrs, Stützhülse bündig in das Mantelrohr des SRV schieben. Anschließend EZA-t auf den Rohrverband montieren.

After shortening the jacket pipe, place the stiffener aligned with the jacket pipe of the SRV. After that install the EZA-t on the bundle.

2 Allgemeine Daten / General data

Beschreibung / Description	Innenstützhülse SHi für speedpipe-Rohrverband SRV. <i>Inside stiffener for speedpipe bundle SRV.</i>		
Artikel / Article	SHi 32	SHi 40	SHi 50
VE / Unit	24 St.	12 St.	12 St.
Art.-Nr. / Article no.	4857	4863	4547

3 Entsorgung

Die SHi besteht aus PPO und ist der entsprechenden Wiederverwertung zuzuführen. Von dem Material geht keine Gefahr für Grundwasser oder Umwelt aus.

Die Produkte des speedpipe® Systems sind aufeinander abgestimmt. Der Einsatz von Produkten Dritter mit den Produkten des speedpipe® Systems kann zu Beeinträchtigungen führen, auch wenn die Produkte denselben Spezifikationen entsprechen. Der Kunde hat deshalb bei Kombination von Produkten unterschiedlicher Hersteller die Auswirkungen und Kompatibilität für den konkreten Einsatz zu prüfen.

gabo Systemtechnik GmbH
Am Schaidweg 7
94559 Niederwinkling
GERMANY

Tel. +49 9962 950-200
Fax +49 9962 950-202
info@gabocom.com
www.gabocom.com

M 61

Freigabe: MK
Datum: 03.12.2025
Stand: 8

Für Aktualität und Vollständigkeit der Angaben und Informationen wird keine Gewähr übernommen. Dieses Dokument kann ohne Vorankündigung überarbeitet und ergänzt werden. Eine Haftung für Schäden ist ausgeschlossen.

© 2025 gabo Systemtechnik GmbH, alle Rechte vorbehalten