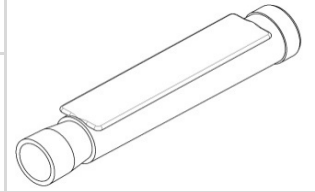
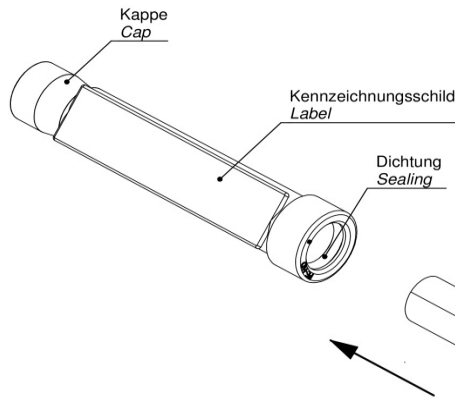


Montageanweisung für:
Installation instruction for:

KmR

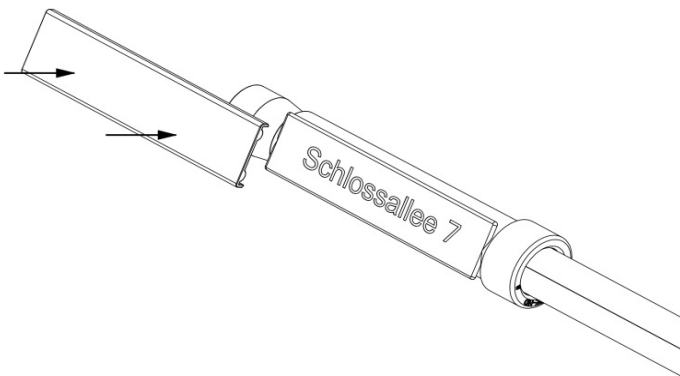


Montage / Installation



1) speedpipe senkrecht zur Rohrachse ablängen, entgraten und säubern. KmR auf speedpipe aufschieben.

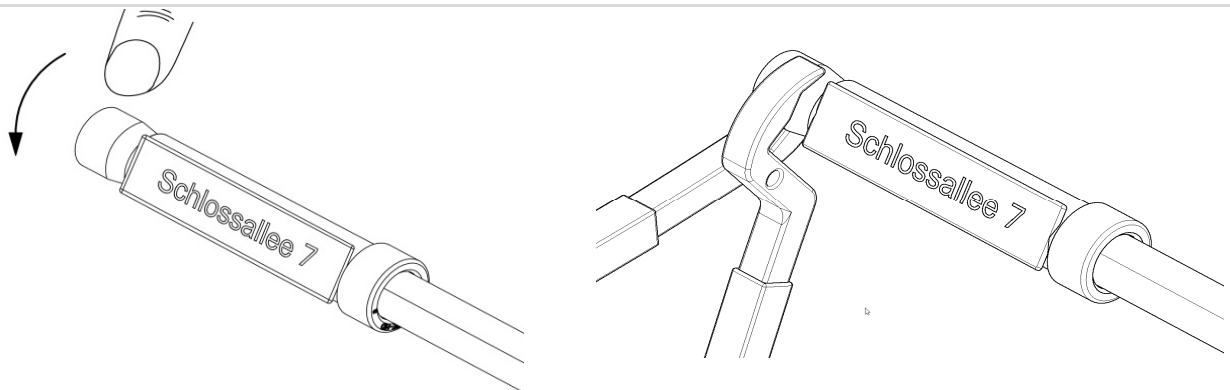
1) Cut speedpipe upright duct axis. Burr and clean speedpipe. Push KmR on speedpipe.



2) Die Kundenadresse kann mit wasserfestem Stift (z.B. Edding) oder mit Hilfe eines Etiketts aufgebracht werden.
3) Zum Schutz der Beschriftung Abdeckschild auf KmR aufklipsen

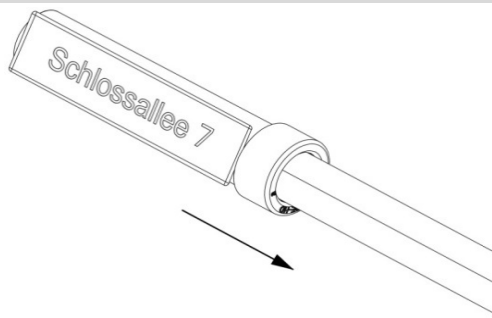
2) Bring customer address with watertight pen (for example Edding) or with label on the KmR.

3) Clip plate onto KmR for protection of marking.



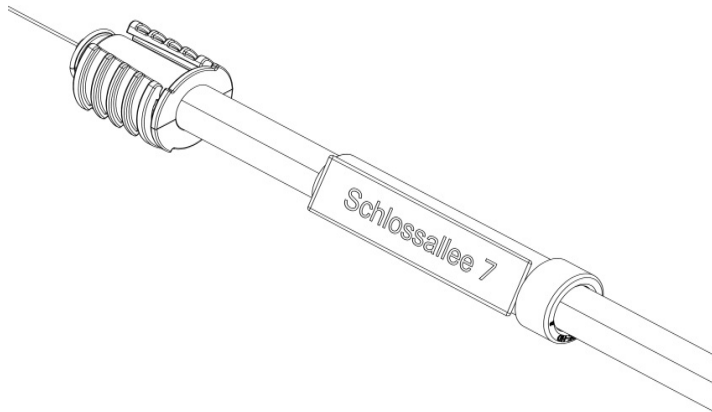
4) Zum Anschließen der Kunden, Kappe mit Daumen (ggf. mit Zange) abbrechen.

4) For connecting customers, break up cap with thumb (if necessary with pliers).



5) KmR weiter auf speedpipe schieben.

5) Push KmR on speedpipe.



6) Kabel zum Kundenanschluss einbringen und mit EZA-t abdichten.

6) Bring cable in and seal the speedpipe with EZA-t.

Allgemeine Daten / General data

Beschreibung Description	Zum gasdichten Verschließen von unbelegten speedpipe bis 0,5 bar (5mWS), sowie zur dauerhaften Beschriftung mit der Kundenadresse. To close unused speedpipe gastight till 0,5 bar, as well as for permanent marking with customer address.						
Artikel / Article	KmR 7	KmR 10	KmR 12	KmR 14	KmR 16	KmR 20	
Verpackungseinheit / Unit	40 St. / pcs.	40 St. / pcs.	40 St. / pcs.	40 St. / pcs.	40 St. / pcs.	40 St. / pcs.	
Art.-Nr. / Article-No.	1094	998	1059	1150	1010	4043	
Farbkennung / Colour	orange	pink	gelb-grün	orange	türkis	pink	
Entsorgung	<p>Zur Wiederverwertung ist das KmR zu zerlegen. Die Zerlegung erfolgt, indem der Fixerring entfernt wird. Auf den einzelnen ist das Material angegeben, aus dem diese gefertigt sind. Die Kunststoffteile sind sortenrein zu entsorgen, der O-Ring ist dem Hausmüll zuzuführen. Von keinem der Materialien geht eine Gefährdung für Grundwasser oder Umwelt aus.</p> <p>Die Produkte des speedpipe® Systems sind aufeinander abgestimmt. Der Einsatz von Produkten Dritter mit den Produkten des speedpipe® Systems kann zu Beeinträchtigungen führen, auch wenn die Produkte denselben Spezifikationen entsprechen. Der Kunde hat deshalb bei Kombination von Produkten unterschiedlicher Hersteller die Auswirkungen und Kompatibilität für den konkreten Einsatz zu prüfen.</p>						

gabo Systemtechnik GmbH
Am Schaidweg 7
94559 Niederwinkling
GERMANY

Tel. +49 9962 950-200
Fax +49 9962 950-202
info@gabocom.com
www.gabocom.com

M 45
Freigabe: MK
Datum: 20.05.2022
Stand: 11

Für Aktualität und Vollständigkeit der Angaben und Informationen wird keine Gewähr übernommen. Dieses Dokument kann ohne Vorankündigung überarbeitet und ergänzt werden. Eine Haftung für Schäden ist ausgeschlossen.